

PCA (MBM)

Figure 4-36 PCA (MBM)

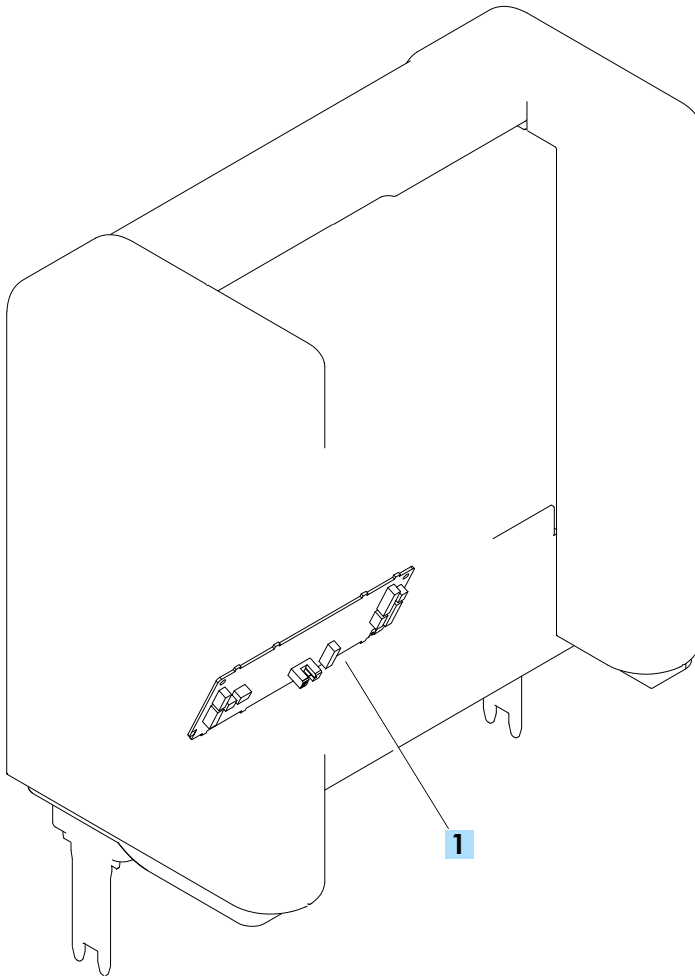


Table 4-37 PCA (MBM)

Ref	Description	Part number	Qty
1	PCA (MBM)	RM1-8350-000CN	1