

PCA (1x1500)

Figure 4-26 PCA (1x1500)

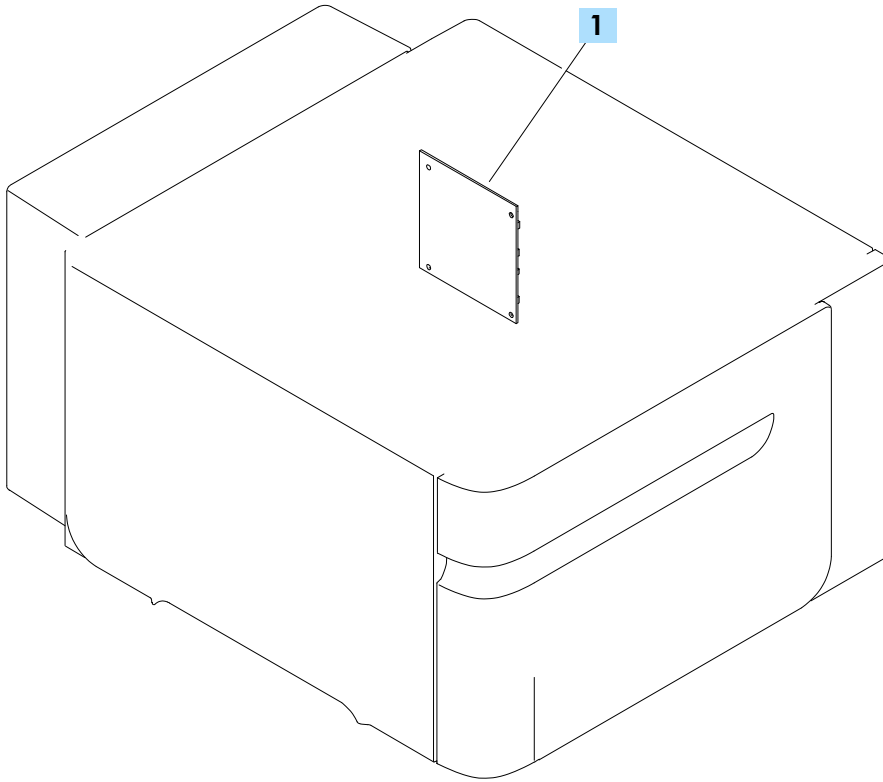


Table 4-27 PCA (1x1500)

Ref	Description	Part number	Qty
1	PCA, feeder (1x1500)	RM1-8303-000CN	1